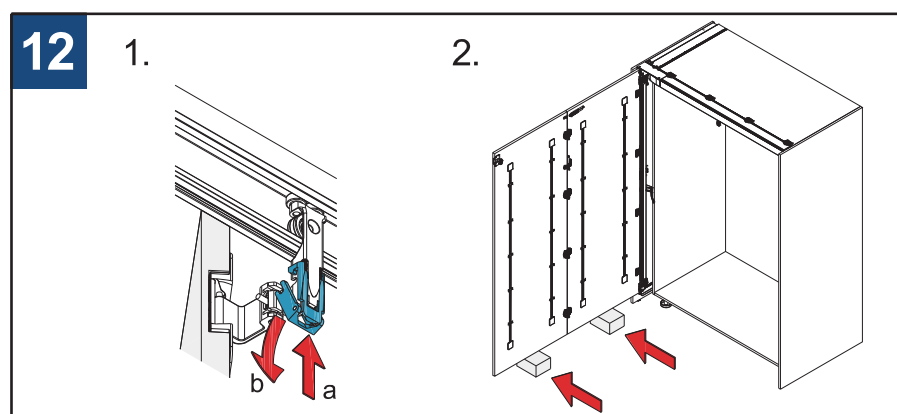
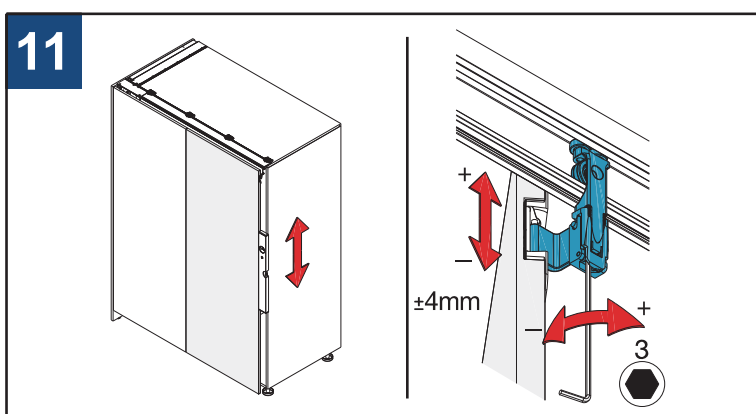
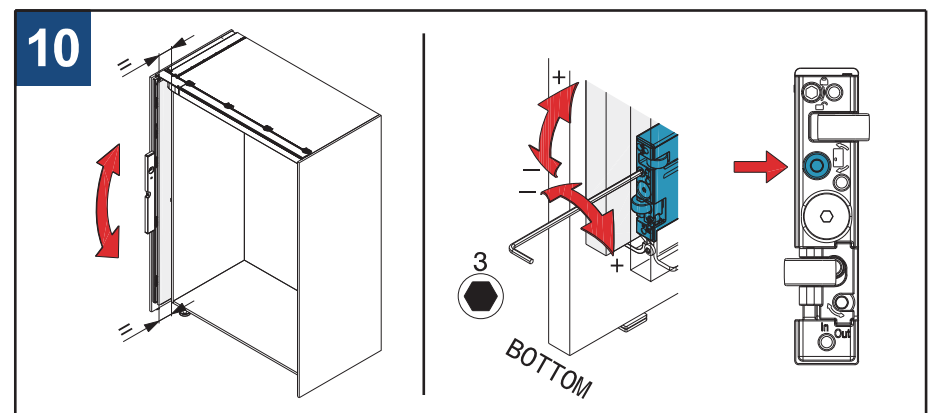
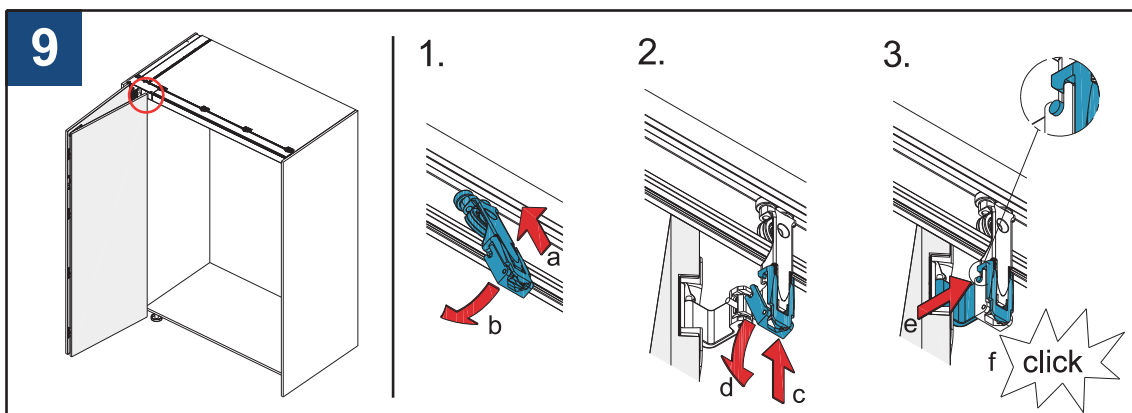
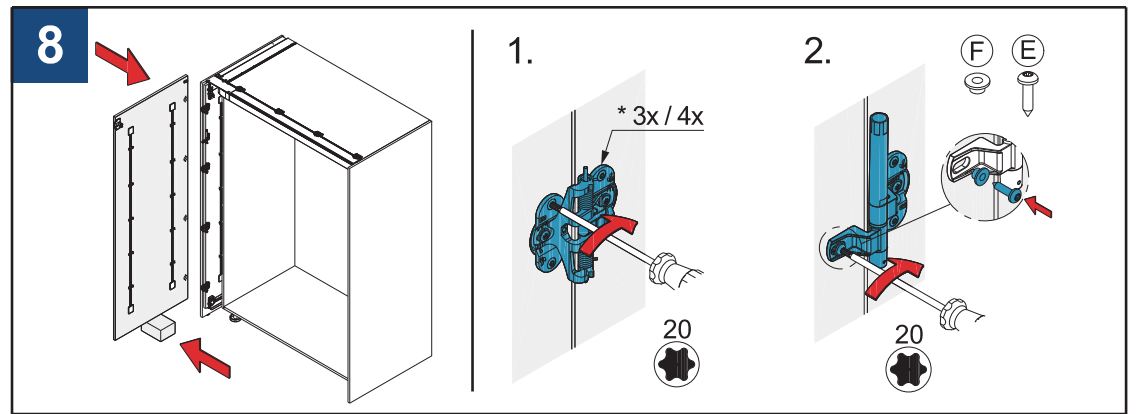
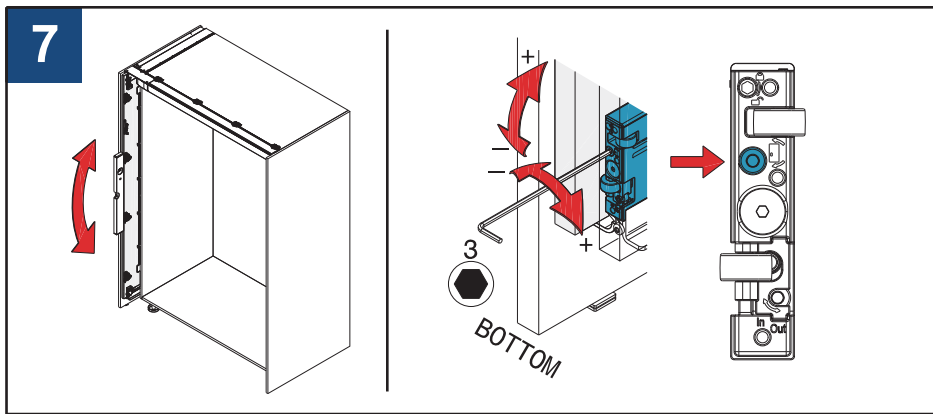
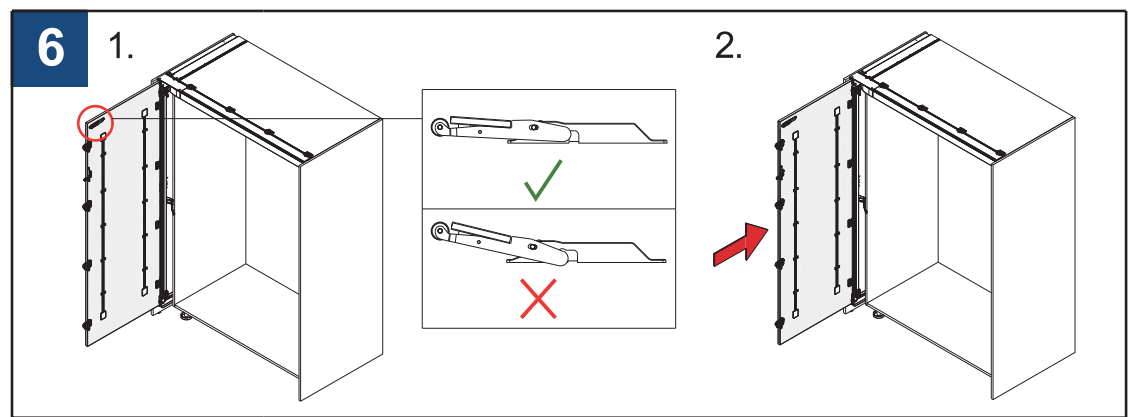
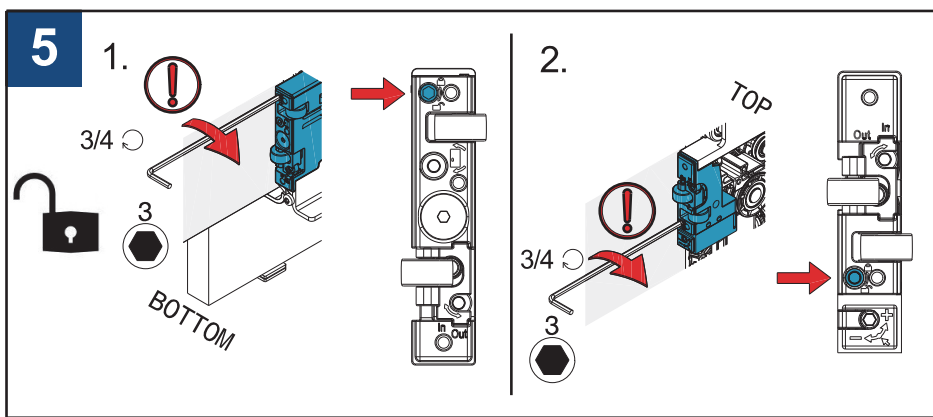
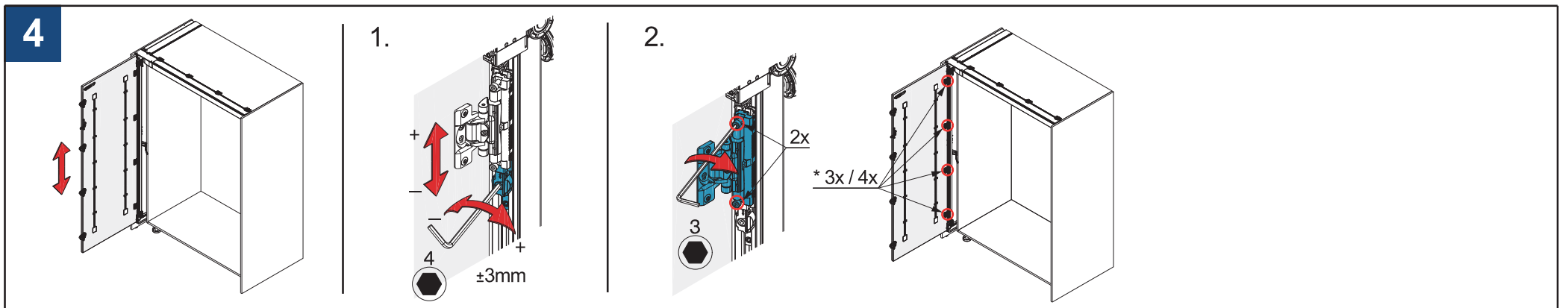
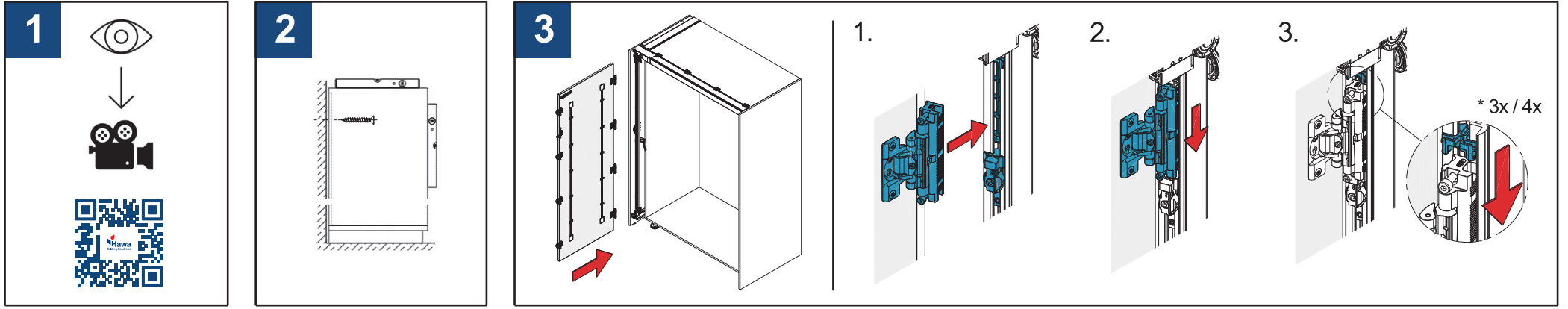


# Hawa Folding Concepta III 20/25 Push

DE Montage am Bau und Justieranleitung Anlage links  
 FR Montage sur site et instructions de réglage Installation à gauche  
 EN Installation on buildings and adjustment instructions left-hand system  
 IT Montaggio sull'edificio e istruzioni per la regolazione Installazione a sinistra  
 ES Instrucciones de montaje y ajuste en el lugar de instalación Instalación a izquierda



\* Hawa Folding Concepta III = 3 x 20 Push  
 Hawa Folding Concepta III = 4 x 25 Push

# Hawa Folding Concepta III 20/25 Push

DE Montage am Bau und Justieranleitung Anlage links  
 FR Montage sur site et instructions de réglage Installation à gauche  
 EN Installation on buildings and adjustment instructions left-hand system  
 IT Montaggio sull'edificio e istruzioni per la regolazione Installazione a sinistra  
 ES Instrucciones de montaje y ajuste en el lugar de instalación Instalación a izquierda

**13**

1. \* 2x / 3x  
3

2. TOP  
1x  
3

3. \* 2x / 3x  
3

1. \* 2x / 3x  
3

2. BOTTOM  
1x  
3

3. \* 2x / 3x  
3

\* Hawa Folding Concepta III 20 Push = 2 x  
 Hawa Folding Concepta III 25 Push = 3 x

**14**

1. BOTTOM  
3

2. TOP  
3

**15**

3

**16**

1. PUSH

2. X ✓

3. 4

**17**

1\*

TOP  
3  
a  
b  
PUSH

**18**

1.

2.

**19**

a

b click

1\*  
 DE ± 12 Umdrehungen  
 FR ± 12 rotations  
 EN ± 12 turns  
 IT ± 12 giri  
 ES ± 12 revoluciones